

33 815 888



- sporgenza 236 mm
- bocca girevole 360°
- Getto con aria
- altezza rubinetteria 400 mm
- altezza fino al rompigitto 230 mm
- diametro foro 35 mm
- portata max 7 l/min a una pressione idraulica di 3 bar
- senza piombo
- Questo prodotto può aiutare un edificio a soddisfare i requisiti dei Green Building Rating Systems, ad es. LEED®, BREEAM®, DGNB

| | | |
|---|--------------------------------|---------------|
|  | Cromo spazzolato | 33 815 888-93 |
|  | Cromato | 33 815 888-00 |
|  | Platinato spazzolato | 33 815 888-06 |
|  | Platinato | 33 815 888-08 |
|  | Ottone (Oro 23k) | 33 815 888-09 |
|  | Dark Chrome | 33 815 888-19 |
|  | Ottone spazzolato (Oro 23k) | 33 815 888-28 |
|  | Nero opaco | 33 815 888-33 |
|  | Champagne spazzolato (Oro 22k) | 33 815 888-46 |
|  | Champagne (Oro 22k) | 33 815 888-47 |
|  | Dark Platinum spazzolato | 33 815 888-99 |

Prodotti complementari



Comando piletta ad eccentrico con manopola con manopola - Cromo spazzolato 10 710 970-93

Prodotti complementari



Dispenser con rosetta - Cromo spazzolato 82 444 970-93

33 815 888

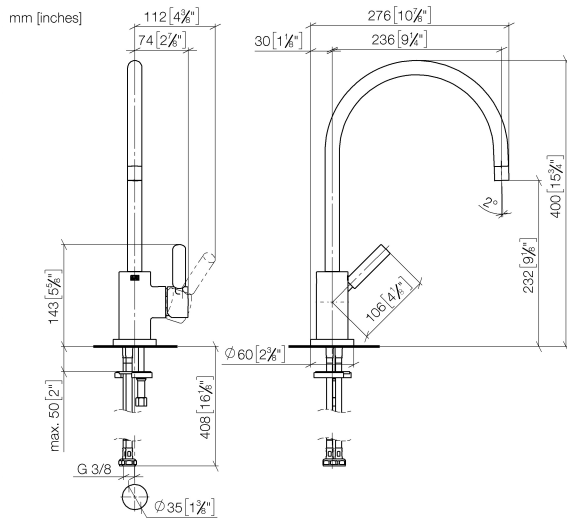


Diagramma di portata



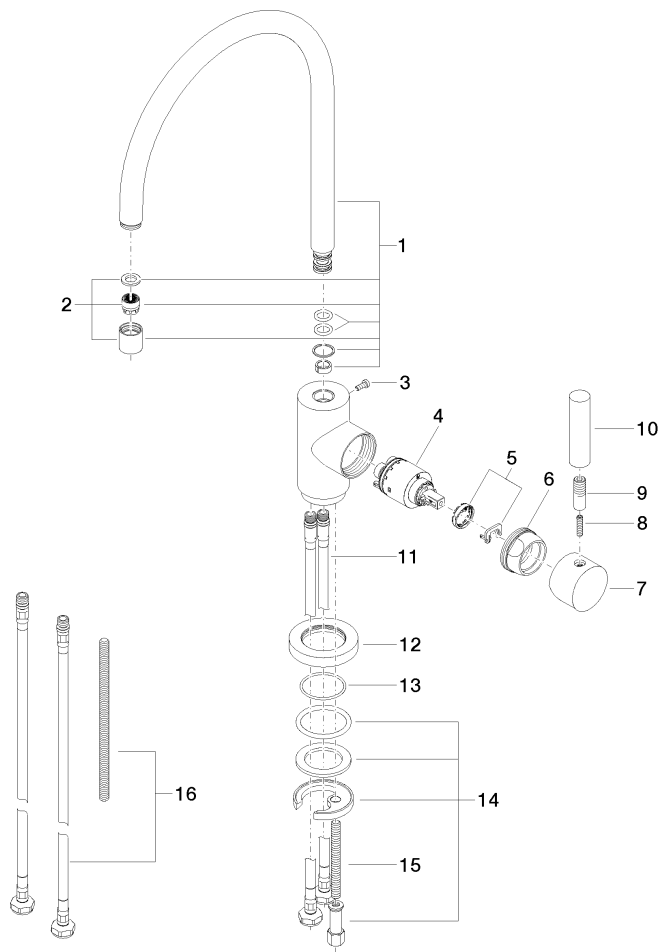
Certificati

GDV_0400195.

WRAS_2311044.

33 815 888

Parts for other finishes can be found here: Cromato



Elenco delle parti di ricambio

| N. | Codice articolo | Denominazione | Quantità necessaria | Tempo di produzione |
|----|--------------------|---------------------|---------------------|---------------------|
| 1 | 90 28 22 049 02-93 | bocca di erogazione | 1 | 20 |
| 2 | 90 23 01 028 03-93 | rompigetto | 1 | 20 |
| 3 | 09 30 30 054 90 | vite | 1 | 2 |
| 4 | 90 15 05 065 00 90 | cartuccia | 1 | 2 |
| 5 | 90 28 10 148 00 90 | accessori | 1 | 2 |
| 6 | 09 24 04 107-93 | dado | 1 | 20 |
| 7 | 90 20 88 040 00-93 | manopola | 1 | 20 |
| 8 | 09 31 11 010 90 | perno | 1 | 2 |
| 9 | 90 24 04 048 00-93 | ugello | 1 | 20 |
| 10 | 11 170 880-93 | manopola | 1 | 60 |
| 11 | 04 30 04 104 00 90 | flessibile | 2 | 2 |
| 12 | 09 28 10 055-93 | rosetta | 1 | 60 |
| 13 | 09 14 10 034 90 | guarnizione | 1 | 2 |
| 14 | 04 30 11 038 00 90 | set di fissaggio | 1 | 2 |
| 15 | 09 31 11 011 90 | perno | 1 | 2 |
| 16 | 12 803 970 90 | prolunga | 1 | 60 |